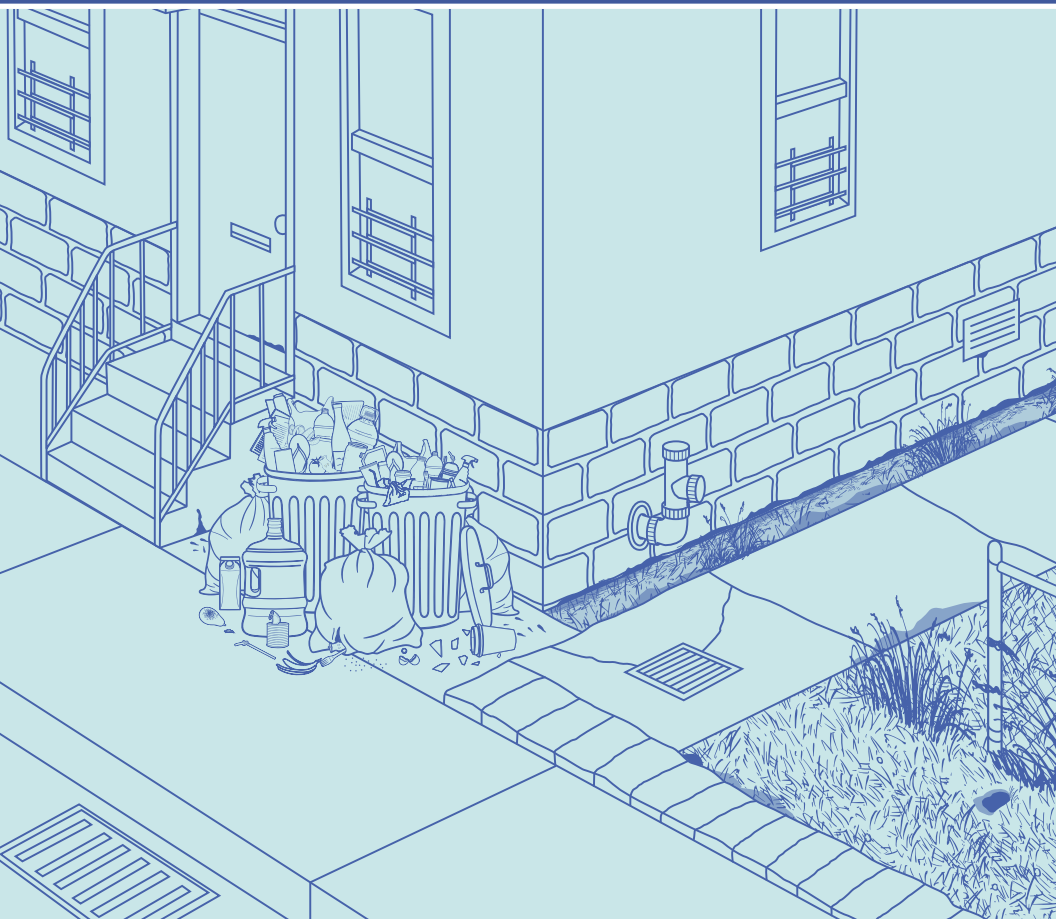


부지 내 쥐 예방

부지 소유주 및 관리자를 위한 가이드



목차

	적극적인 쥐 방제.....	2
	뉴욕시 보건부의 쥐 점검 방식.....	3
	쥐 예방 방법.....	4
	쥐 활동 찾기.....	4
	청소.....	6
	쥐 굶기기.....	7
	쥐 출입 막기.....	9
	표적 처치.....	12
	해충 구제 회사 선택 및 협력.....	15



적극적인 쥐 방제

쥐는 부지를 훼손하고 식품을 오염시키며 질병을 퍼트리고 인근 지역의 삶의 질을 떨어트릴 수 있습니다. 쥐의 생존에 필요한 먹이, 물, 은신처, 돌아다니는 길을 제거하면 쥐의 활동을 줄일 수 있습니다.

부지에 쥐가 있거나 부지에 쥐가 있다는 뉴욕시 보건 및 정신위생부 (뉴욕시 보건부) 국장 명령을 받은 경우:

1. 이 가이드를 준수하고 해충 구제 회사를 고용하십시오.
2. 해충 구제 회사에 이 가이드를 보여주고 사용하라고 하십시오.
3. 이웃, 세입자, 부지 관리자에게 이 가이드를 공유하십시오.
311로 전화하면 추가 사본을 주문할 수 있습니다.



뉴욕시 보건부의 쥐 점검 방식

뉴욕시 보건부는 사유 및 공공 부지에 쥐가 있는지 점검합니다. 부지 소유주는 법률에 따라 부지에 쥐가 없도록 관리해야 합니다. 소유주가 이에 실패하는 경우, 세입자가 **311**로 전화하면 뉴욕시 보건부에서 부지로 조사관을 보냅니다. 또한 뉴욕시 보건부는 뉴욕시 곳곳에 있는 지방 내 부지에 정기적인 사전 점검을 실시합니다. 다음 중 하나라도 발견되는 경우, 부지는 점검을 통과하지 못합니다.

- 살아있는 쥐
- 쥐 배설물
- 땅굴(쥐 서식지)
- 쥐 이빨로 갠 흔적
- 땅굴 바깥에 있는 쥐 발자국 또는 다져진 통로 등의 흔적이거나 길
- 쥐가 숨을 수 있는 과도한 쓰레기 또는 잡동사니

점검을 통과하지 못한 부지 소유주는 우편으로 국장 명령 및 점검 보고서 사본을 받게 됩니다. 뉴욕시 보건부는 소유주에게 문제를 해결한 시간을 준 다음 재점검을 실시합니다. 부지가 두 번째 점검을 통과하지 못하는 경우, 소유주는 소환장을 받을 수 있으며 벌금이 부과될 수 있습니다. 문제의 심각도에 따라 뉴욕시 보건부는 부지에 쥐약을 살포한 뒤 소유주에게 청구서를 보낼 수 있습니다.

쥐 예방 방법

쥐는 밤에 더욱 활동적입니다. 쥐가 어디에서 먹이를 찾는지 알아낼 수 있도록 해가 진 다음 쥐를 찾아보십시오. 쥐가 달아나면 다음을 포함한 쥐 활동의 흔적을 확인해 보십시오.

🔍 쥐 활동 찾기

1 나무 표면 위의 깊은 흔적

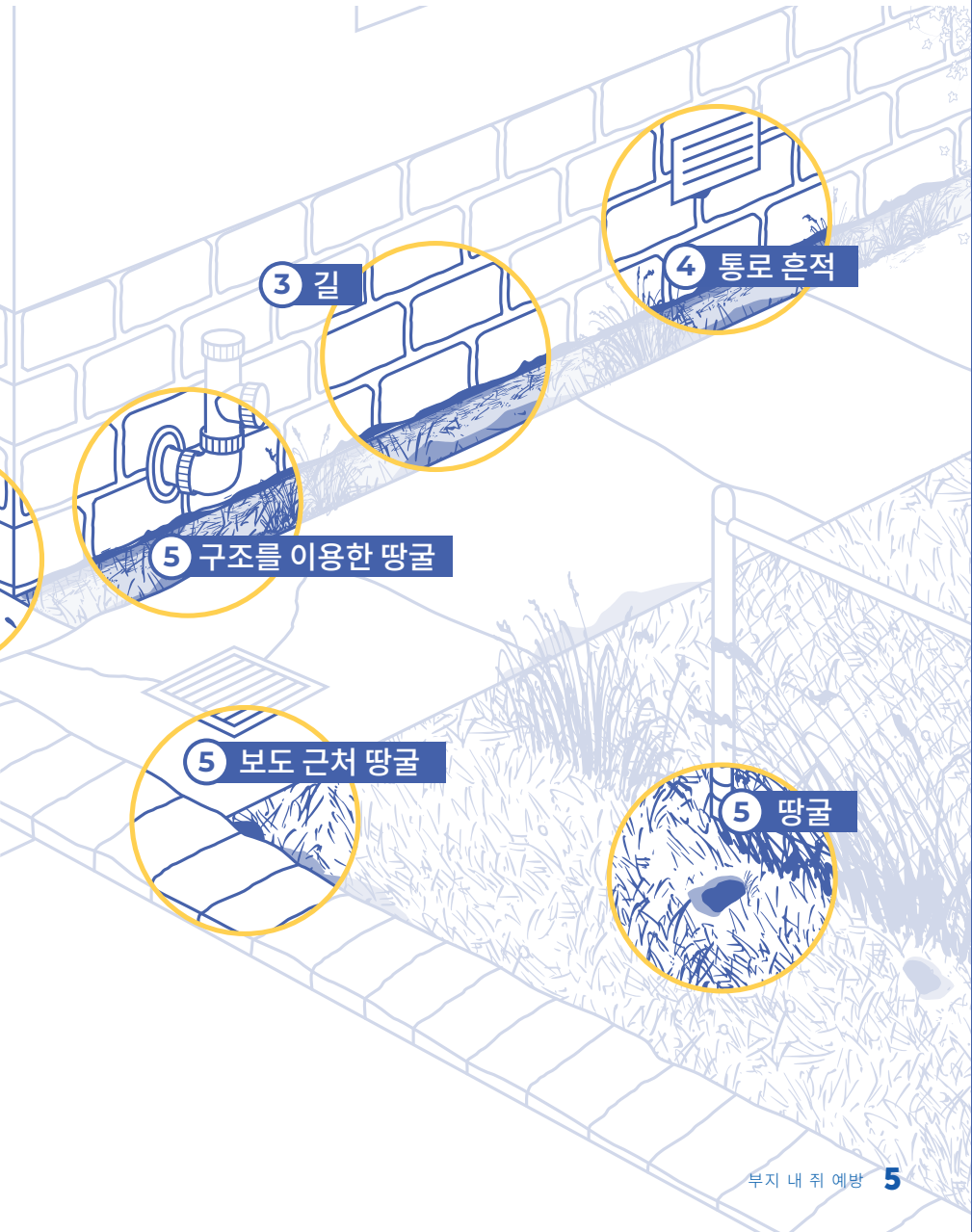
2 쥐 배설물

1 쓰레기봉투 위의 깊은 흔적

2 쥐 배설물

1. 나무 표면(문과 계단 하부 등), 건물 모서리, 플라스틱 물품(쓰레기통, 쓰레기봉투, 화분) 위의 **깊은 흔적**
2. 건포도 정도의 크기에 암갈색이며 종종 쓰레기 근처에서 발견되는 **쥐 배설물**(생쥐 배설물과는 크기와 모양이 다름)
- 3., 4. 풀이나 벽면을 따라 난 **길 및 통로 흔적**
5. **땅굴**: 가장자리가 매끄러운 흩이나 콘크리트에 난 1~4인치의 구멍으로 덩불, 식물, 잡동사니, 쓰레기 아래서 종종 발견

쥐를 예방하려면 쥐의 생존에 필요한 먹이, 물, 은신처, 돌아다니는 길을 제거해야 합니다.





쥐 배설물, 오줌, 통로 흔적 씻어 없애기

쥐는 오줌과 배설물로 서로 소통하고 다른 쥐를 불러들입니다. 청소를 하면 쥐의 소통을 방해할 수 있습니다.

- 배설물과 어두운색의 매끈한 통로 흔적을 제거하고, 구역을 청소하고, 물과 가벼운 표백제 용액(비율은 표백제 1 대 물 10)으로 씻어 버리십시오.



- 식품 기름 및 액체를 청소하십시오.
- 고효율 미립자 공기 (High-efficiency Particulate Air, HEPA) 필터가 달린 진공청소기로 쥐 배설물을 제거하십시오. 비닐봉지에 진공청소기 먼지 통을 밀봉한 뒤 일반 쓰레기와 함께 버리십시오.
- 청소 중에는 항상 장갑을 착용하고 청소가 끝나면 손을 씻으십시오.

잡동사니 제거

잡동사니는 쥐가 숨고 잠을 자고 보금자리를 만들고 번식할 수 있는 여러 공간을 제공합니다.

- 신문, 종이봉투, 판지, 병을 제거하고 재활용하십시오.
- 지하실, 보관 공간, 마당을 청소하십시오.
- 물건은 벽 및 지면과 떨어트려 보관하십시오.

잡초, 관목, 덩불 관리

쥐가 뺨뺨한 관목이나 식물 아래 땅굴을 파기도 합니다. 정원에 쥐 활동이 있는지 자주 점검하십시오.

- 녹지에 잡초, 잡동사니, 쓰레기가 없게 유지하십시오.
- 식물 사이에 공간을 두십시오. 식물을 뺨뺨하고 낮게 심는 것은 피하십시오.
- 키가 큰 풀, 덩불, 관목은 건물 토대와 멀리 두십시오. 조약돌이나 나무 칩을 사용하여 건물과 울타리 주변에 공간을 만드십시오.
- 땅굴 주변에 있는 뺨뺨한 식물을 제거하십시오.
- 정원에서 작업할 때는 항상 장갑을 착용하고 작업이 끝나면 손을 씻으십시오.



쥐 굶기기

쥐는 매일 1온스(28g)의 물과 1온스(28g)의 먹이만을 필요로 합니다. 물웅덩이는 전부 제거하고 쥐가 쓰레기를 먹이로 삼지 못하게 하십시오.

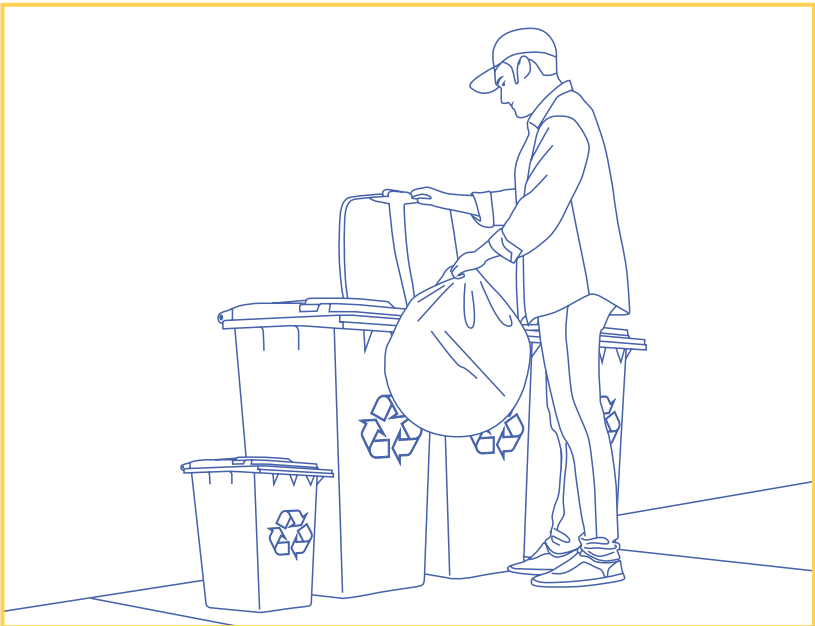
쓰레기 관리

- 딱 맞는 뚜껑이 달려 있으며 금이나 구멍이 없는 단단한 플라스틱 또는 금속 통을 사용하십시오.
- 쓰레기 수거 날짜까지 모든 쓰레기를 전부 넣을 수 있도록 쓰레기통이 충분히 있는지 확인하십시오. 쓰레기통 내부 및 외부를 자주 청소하십시오.

- 쓰레기를 최대한 수거 시간에 가깝게 맞춰 도로변에 놓으십시오.
- 쓰레기를 가로수 또는 흙으로 된 공간에 절대 놓지 마십시오.
- 재활용품은 한 번 행군 뒤 전용 쓰레기통에 버리십시오.
- 세입자에게 전용 쓰레기통에 쓰레기를 버리라고 장려하십시오.
- 보도 비료화를 고려해 보십시오.

식품 치우기

- 모든 식품은 밀폐 용기에 보관하십시오. 식품(반려동물 먹이 포함)을 야외에 보관하는 것은 피하십시오.
- 길고양이, 새, 다람쥐 먹이를 두지 마십시오. 쥐를 끌어들이고 쥐의 먹이가 될 수 있습니다.
- 물웅덩이는 전부 제거하십시오.



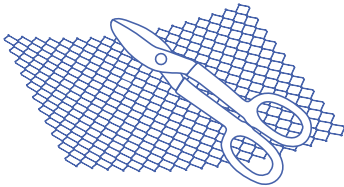


쥐 출입 막기

쥐는 건물을 갇아 건물에 구멍을 내고 들어오며 0.5인치 정도의 금이나 구멍을 비집고 들어올 수 있습니다. 쥐의 출입을 막으려면 토대, 벽, 바닥에 있는 모든 구멍과 금을 막아야 합니다. 문 아래와 창문 주변의 공간을 막으십시오. 유지보수 담당자, 관리인, 해충 구제 전문가가 대부분의 수리를 처리할 수 있습니다. 방충용품은 비싸지 않으며 대부분의 철물점에서 구매할 수 있습니다.

이미 쥐가 있는 경우, 면허가 있는 해충 전문가를 고용하여 건물을 처치하십시오. 하지만 가능한 경우 애초에 건물에 쥐가 들어오는 것을 예방하는 것이 가장 좋습니다.

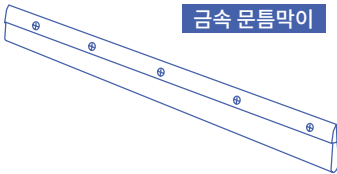
양철가위와 아연 도금 철망



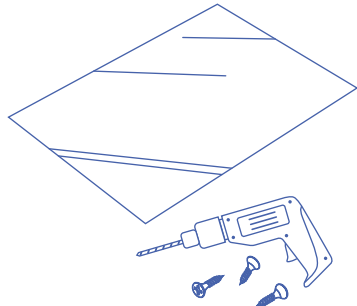
지붕 시멘트 및 흙손



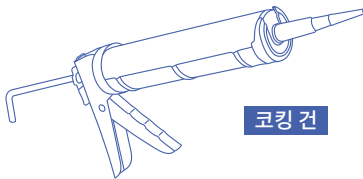
금속 문틈막이



판금 및 드릴

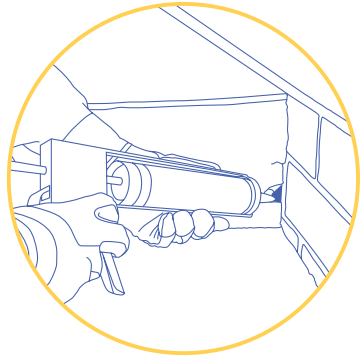


코킹 건



틈새 및 작은 구멍 막기

- 건설용 1A 폴리우레탄 밀폐제 또는 지붕 시멘트로 틈새 및 작은 구멍을 막으십시오. 간단한 수리 목적의 저렴한 코킹 혼합물은 쥐를 막을 수 있을 정도로 강하지 않으니 사용을 피하십시오.
- 항설치류 금속 문틈막이로 문 아래 틈을 막으십시오. 문과 바닥 사이의 공간은 0.25인치 미만이어야 합니다.
- 일 층과 지하실에 있는 창틀 틈이 1인치를 초과하는 경우, 금속 비막이 장치로 막으십시오.
- 특히 저층에 있는 환기구에는 방충망으로 막으십시오.



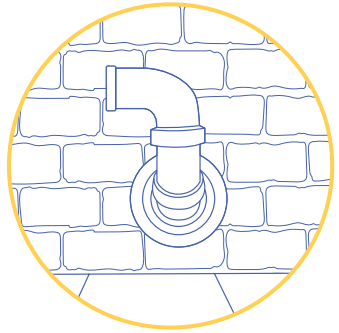
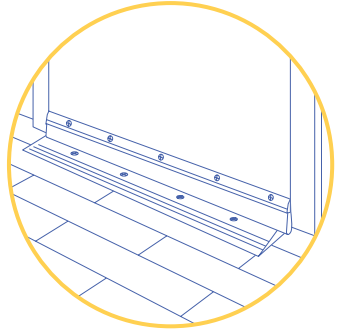
큰 틈새 및 구멍 막기

틈새와 구멍을 막는 방법은 건축 자재와 구멍 뒤 공간의 크기에 따라 다릅니다.

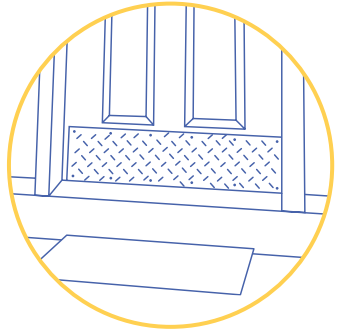
- 큰 구멍을 막으려면 먼저 구멍에 캔에 든 고밀도 확장형 폼을 채우거나 아연 도금 철망을 끼워 넣으십시오. 그다음, 건설용 1A 폴리우레탄 밀폐제, 시판 시멘트 패치, 혼합 모르타르 중 하나를 바릅니다.
- 아연 도금 철망을 사용하는 경우, 반드시 망 크기가 0.5인치인 헤비듀티 16게이지 아연 도금 강 제품을 사용해야 합니다. 쥐가 틈새로 비집고 들어올 수 있으니 육각형 철조망은 절대 사용하지 마십시오.



- 바닥 배수구와 환기구는 헤비듀티 금속 방충망으로 덮은 뒤, 콘크리트용 못 또는 시멘트로 고정하십시오.
- 항설치류 문틈막이를 사용하여 문 아래 틈을 0.25인치 미만으로 유지하십시오. 비닐 문풍지는 쥐가 아니라 차거나 따뜻한 공기를 막는 용도이니 사용하지 마십시오.
- 토대나 외부 벽으로 이어지는 모든 파이프 및 케이블을 에스커천 플레이트(일명 '파이프 칼라')로 막으십시오. 건설용 1A 폴리우레탄 밀폐제로 벽에 에스커천 플레이트를 고정할 수 있습니다. 정기적으로 파이프에 새는 곳이 있는지 확인하십시오.
- 부지 주변에서 쥐의 활동이 아주 활발한 경우, 전문가와 협력하여 다음을 설치하십시오.



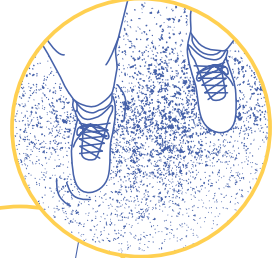
- 쥐가 나무 기반을 갉아 아래로 들어가는 것을 방지하는 문 바깥쪽 하단의 판금 철판
- 꼭 맞으면서도 문을 부드럽게 여닫을 수 있게 해주는 문 아래의 헤비듀티 금속 발판 문지방



사용되지 않는 땅굴 폐쇄

사용되지 않는 땅굴 입구에는 종종 잎, 거미줄, 기타 잔해가 있습니다. 시간이 지나면 땅굴에 쥐나 다른 해충이 생길 수 있으니 땅굴을 폐쇄하십시오.

- 땅에 있는 땅굴은 모래나 자갈로 채운 뒤 삽으로 강하게 다지거나 땅굴 위에서 발을 구르거나 삽으로 무너트려 폐쇄할 수 있습니다.
- 금이 가거나 망가진 보도에 있는 땅굴은 스테인리스 스틸 항설치류 그물 편물을 채워 폐쇄합니다. 그다음, 잘 섞은 시멘트로 덮어줍니다.



표적 처치

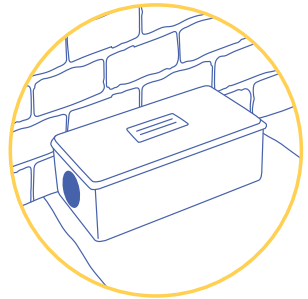
쥐를 처리하는 방법은 다양합니다. 해충 전문가와 협력하여 귀하와 귀하의 부지에 가장 잘 맞는 옵션을 찾아보십시오.

설치류 미끼 유인

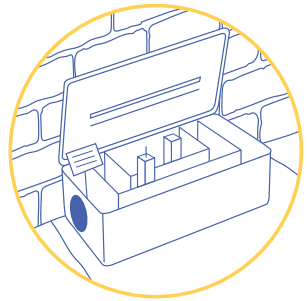
설치류를 미끼로 유인하는 것은 쥐를 제거하는 효과적인 방법입니다. 상용 또는 다가구 부지를 소유한 경우, 설치류 미끼를 직접 설치하는 것은 불법입니다. 반드시 해충 전문가를 고용해야 합니다. 세입자가 없는 자가에 거주하는 경우, 직접 미끼를 설치해도 됩니다. 본인과 다른 사람, 반려동물에게 해를 끼치지 않도록 항상 제조사 라벨을 읽고 준수하십시오.

해충 구제 회사가 다음 가이드라인을 준수하는지 확인하십시오.

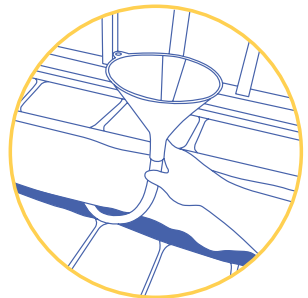
- 항상 제조사 라벨을 읽고 따르며 미끼를 효과가 있는 최소량만 사용합니다.
- 미끼를 다룰 때 일회용 장갑을 착용하며 미끼 배포 후 손을 씻습니다.
- 변형 방지 미끼 집 안에 고정된 미끼 블록 또는 미끼 용기를 사용합니다. **미끼를 뿌리거나 패킷 또는 과립형 미끼를 사용하지 마십시오.** 미끼는 미끼 집의 길이나 통로가 아닌 먹이통 안에 두어야 합니다. 시멘트, 코킹, 철사 등으로 땅이나 울타리에 미끼 집을 고정하십시오.



- 미끼 집 뚜껑을 단단히 고정하거나 닫아두십시오. 설치류 미끼는 환경보호청(Environmental Protection Agency, EPA) 승인을 받은 변형 방지 미끼 집에 두어야 합니다.
- 쥐의 평상시 이동 통로에 미끼 집을 두십시오.



- 깔때기를 사용하여 과립형 알갱이 미끼를 땅굴에 넣으십시오. 이렇게 하면 알갱이가 땅굴 깊은 곳까지 들어가 쥐가 밀고 나올 수 없습니다. 미끼 블록과 부드러운 미끼 용기는 바닥에 두면 안 됩니다.

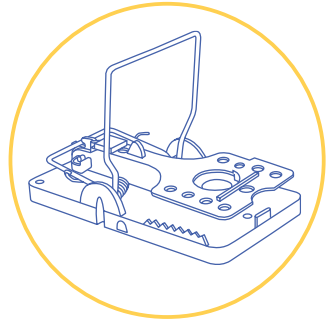


— 미끼를 봉지에 넣거나 땅굴 또는 미끼 집에 두지 마십시오. 쥐가 야생동물, 아동, 반려동물이 접근할 수 있는 곳까지 밀어내거나 가지고 나올 수 있습니다.

- **항상 쓰레기와 기타 식재료를 치우십시오. 평상시처럼 식량 공급이 이루어지면 쥐가 미끼를 무시합니다.**
- 아동 및 반려동물이 접근할 수 없는 곳에 미끼 집을 보관하고 설치하십시오.
- EPA 등록 번호가 없는 제품은 절대 사용하지 마십시오. **epa.gov**에서 제품 등록 상태를 확인할 수 있습니다.
- 미끼가 섭취되었거나 손상된 경우, 미끼를 교체하십시오.
- 모든 쥐 활동이 멈춘 뒤에도 2주 이상 미끼 집과 미끼를 그대로 두십시오. 그다음부터는 매월 추적 관찰하십시오.
- 사람과 동물이 노출되지 않는 곳에만 추적용 가루를 사용하십시오.

기타 처리 방법

- **덫:** 다양한 유형의 덫을 구매할 수 있습니다. 쥐의 이동 경로에 덫을 놓은 뒤 매일 모니터링하고 재사용할 수 있습니다. 먹이를 제거하지 않으면 덫은 효과가 없습니다.
- **이산화탄소 및 일산화탄소:** 건물에서 떨어진 흙 속 땅굴 체계에 있는 조림지나 정원에 이러한 처치 방법을 사용할 수 있습니다. 이러한 처리 방법은 이차 중독의 위험을 줄이는 이점이 있으며 다른 처리 방법보다 오래 지속됩니다.



살충제에 대한 추가 정보가 필요한 경우, National Pesticide Information Center(미국 살충제 정보 센터)에 800-858-7378로 전화하십시오.

귀하, 다른 사람, 반려동물이 쥐 미끼에 노출된 경우, 뉴욕시 Poison Center(독극물 센터)에 212-764-7667로 전화하십시오.



해충 구제 회사 선택 및 협력

뉴욕주(New York State, NYS) 면허가 있는 전문가만 뉴욕 내 상용 및 다가구 건물과 공공 장소에 살충제를 사용할 수 있습니다. 뉴욕시에는 1,000개 이상의 해충 구제 회사와 3,500명 이상의 면허 보유 해충 전문가가 있지만, 모두가 쥐 관리에 특화된 것은 아닙니다. 쥐를 제거하려면 적합한 회사를 선택해야 합니다. 원하는 작업을 분명히 말하고 작업 과정을 확인하십시오.

적합한 회사를 선택하는 방법

주변에 묻고 회사 면담하기

- 이웃과 친구들에게 추천을 받으십시오. 귀하의 건물에 쥐가 있으면 인근 건물에도 쥐가 있을 수 있습니다. 이웃과 협력하여 같은 해충 구제 회사를 고용하는 것을 고려해 보십시오.
- 온라인에서 통합 해충 관리 서비스를 알아보십시오. 이러한 회사는 점검, 모니터링을 하고 권고 사항 및 수리가 필요한 부분을 알려줄 가능성이 높습니다.
- 회사와 면담하십시오. 이전 고객을 포함하여 평판 조회처를 요청하십시오.

- 해당 회사에 NYS Department of Environmental Conservation (환경보존부) 면허가 있는지 확인하십시오. 확인하려면 **dec.ny.gov**에 방문한 뒤, "**pesticides management**"(**살충제 관리**)를 검색하십시오.

좋은 회사 요건:

- 견적을 내기 전에 부지를 점검합니다. 회사가 부지를 보지 않고 내린 견적을 수락하지 마십시오.
- 서면 점검 보고서(취 활동, 건물 상태, 수리가 필요한 문제에 대한 정보 포함)와 조치 계획서(소요 시간 및 사용할 제품에 대한 설명 포함)를 제공합니다. 회사는 귀하가 알아두어야 하는 내용 및 회사와 잘 협력할 수 있는 방법을 알려주어야 합니다.
- 고정 수수료가 아닌 점검 내용에 따라 견적을 내야 합니다. 가장 저렴한 서비스가 최고의 서비스가 아닐 수도 있습니다. 서비스가 효과가 없는 경우, 장기적으로 더 큰 비용을 지출하게 될 수 있습니다.
- 필요한 경우, 구조적 수리를 위탁합니다.
- 해충 문제를 없애는 데 다양한 제품 및 방법을 사용합니다.
- 작업이 끝날 때까지 종종 방문합니다. 처리 프로그램은 보통 완료될 때까지 여러 번의 방문이 필요합니다.
- 변형 방지 통에 미끼를 놓고 모든 안전 규정을 준수합니다.
- 자격이 있으며 숙련된 구제업자를 고용합니다.
- 쥐 예방 방법을 알려줍니다.

협력

최고의 장기적 쥐 예방 프로그램에는 수리가 필요한 부분을 확인하고 시간이 지난 후 쥐 활동의 흔적을 보고하는 데 도움이 되는 끈끈한 파트너십이 필요합니다.

- 해충 전문가가 방문할 때마다 작업 과정을 지켜보고, 작업 내용을 파악하고 질문하십시오.
- 서비스 계획 및 비용을 합의하십시오.
- 해충 전문가에게 진행 보고서, 처리 기록 사본을 요청하고 우려 사항이 있으면 알려달라고 하십시오.
- 추천 및 권고 사항에 대한 후속 조치를 하십시오.

자세한 정보가 필요하거나 상호형 쥐 지도에서 점검 내용을 확인하고 싶은 경우, 쥐 정보 포털 (Rat Information Portal) nyc.gov/rats에 방문하십시오. ratportal@health.nyc.gov에 이메일을 보내거나 311로 전화하여 정보를 요청할 수 있습니다. Rat Academy 교육에 등록하려면 nyc.gov/health에 방문한 뒤, "rat academy"(쥐 아카데미)를 검색하거나 QR 코드를 스캔하십시오.

