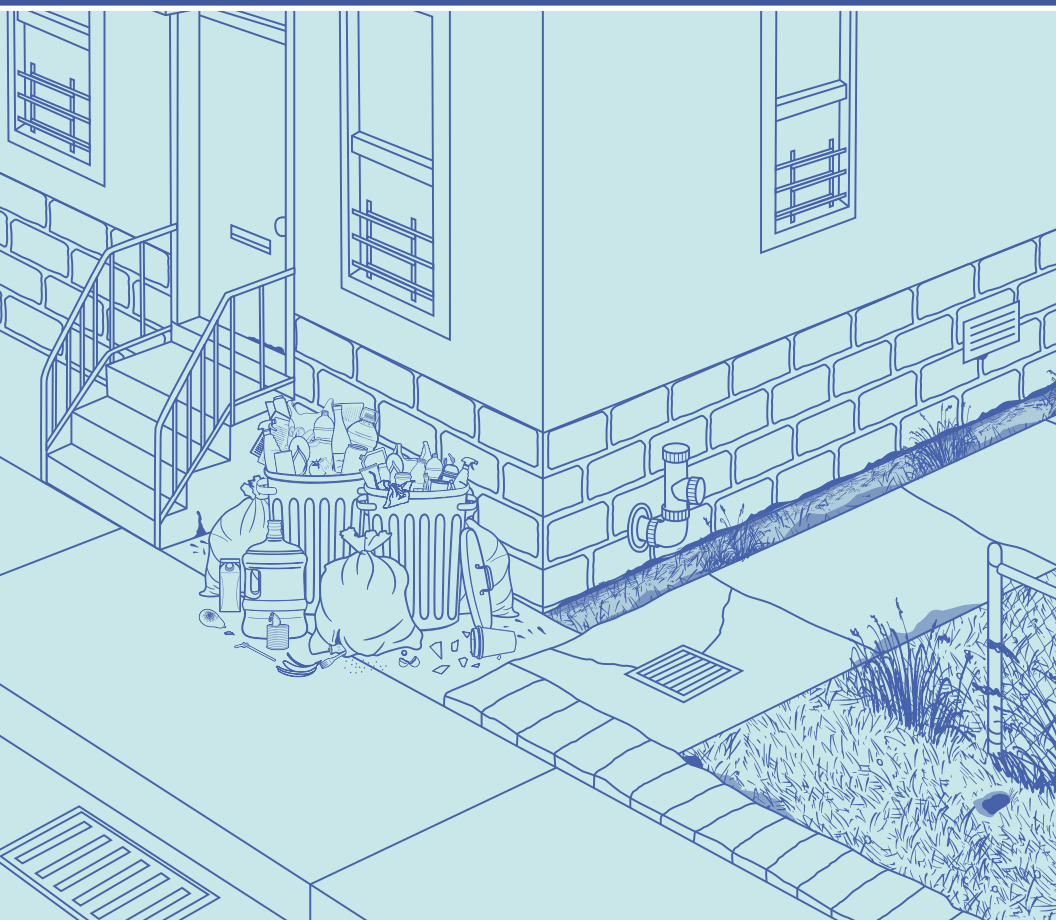


Cómo prevenir las ratas en su propiedad

Guía para propietarios y administradores



Índice

	Asuma un rol activo para acabar con las ratas.....	2
	Cómo hace inspecciones el Departamento de Salud de NYC para detectar la presencia de ratas.....	3
	Cómo controlar las ratas.....	4
	Detecte la actividad de ratas.....	4
	Limpie	6
	Prive de comida a las ratas.....	7
	Mantenga a las ratas afuera.....	9
	Tratamiento localizado.....	12
	Cómo elegir y trabajar con una empresa de control de plagas.....	15



Asuma un rol activo para acabar con las ratas

Las ratas pueden dañar propiedades, contaminar la comida, propagar enfermedades y disminuir la calidad de vida en su vecindario. Usted y sus vecinos pueden reducir la presencia de ratas eliminando lo que necesitan para sobrevivir: comida, agua, refugio y formas de desplazarse.

Si tiene ratas en su propiedad o ha recibido una Orden del comisionado del Departamento de Salud y Salud Mental de la Ciudad de Nueva York (Departamento de Salud de NYC) que indica la presencia de ratas:

1. Siga esta guía y contrate una empresa de control de plagas.
2. Muéstrela esta guía a la empresa de control de plagas y pídale que la utilice.
3. Comparta esta guía con sus vecinos, inquilinos y administradores de propiedad. Llame al **311** para pedir más copias de este artículo.



Cómo hace inspecciones el Departamento de Salud de NYC para detectar la presencia de ratas

El Departamento de Salud de NYC hace inspecciones en propiedades públicas y privadas para detectar la presencia de ratas. Los propietarios deben mantener sus propiedades libres de ratas por ley. Si no lo hacen, los inquilinos pueden llamar al **311** y el Departamento de Salud de NYC enviará un inspector a la propiedad. El Departamento de Salud de NYC también hace inspecciones proactivas de rutina en propiedades ubicadas en vecindarios de toda la ciudad. Una propiedad no pasará la inspección si se encuentran cualquiera de los siguientes elementos:

- Ratas vivas
- Excrementos de ratas
- Madrigueras (lugares donde viven las ratas)
- Roeduras de los dientes de ratas
- Huellas o caminos, tales como marcas de roce o huellas aplanados fuera de las madrigueras
- Basura excesiva o desorden que les dé a las ratas un lugar donde esconderse

Los propietarios que no pasen una inspección recibirán por correo una Orden del comisionado y una copia del informe de inspección. El Departamento de Salud de NYC volverá a inspeccionar después de dar tiempo al propietario para que solucione los problemas. Si la propiedad no pasa una segunda inspección, el propietario podría recibir una citación y posibles multas. Dependiendo de la gravedad de los problemas, el Departamento de Salud de NYC podrá tratar la propiedad con un raticida y facturar al propietario.

Cómo controlar las ratas

Las ratas están más activas durante la noche. Búsquelas después del atardecer para averiguar adónde van a buscar comida. Cuando amanezca, compruebe si hay señales de actividad de las ratas, incluido lo siguiente:

Detecte la actividad de ratas

1 Marcas de roeduras en superficies de madera

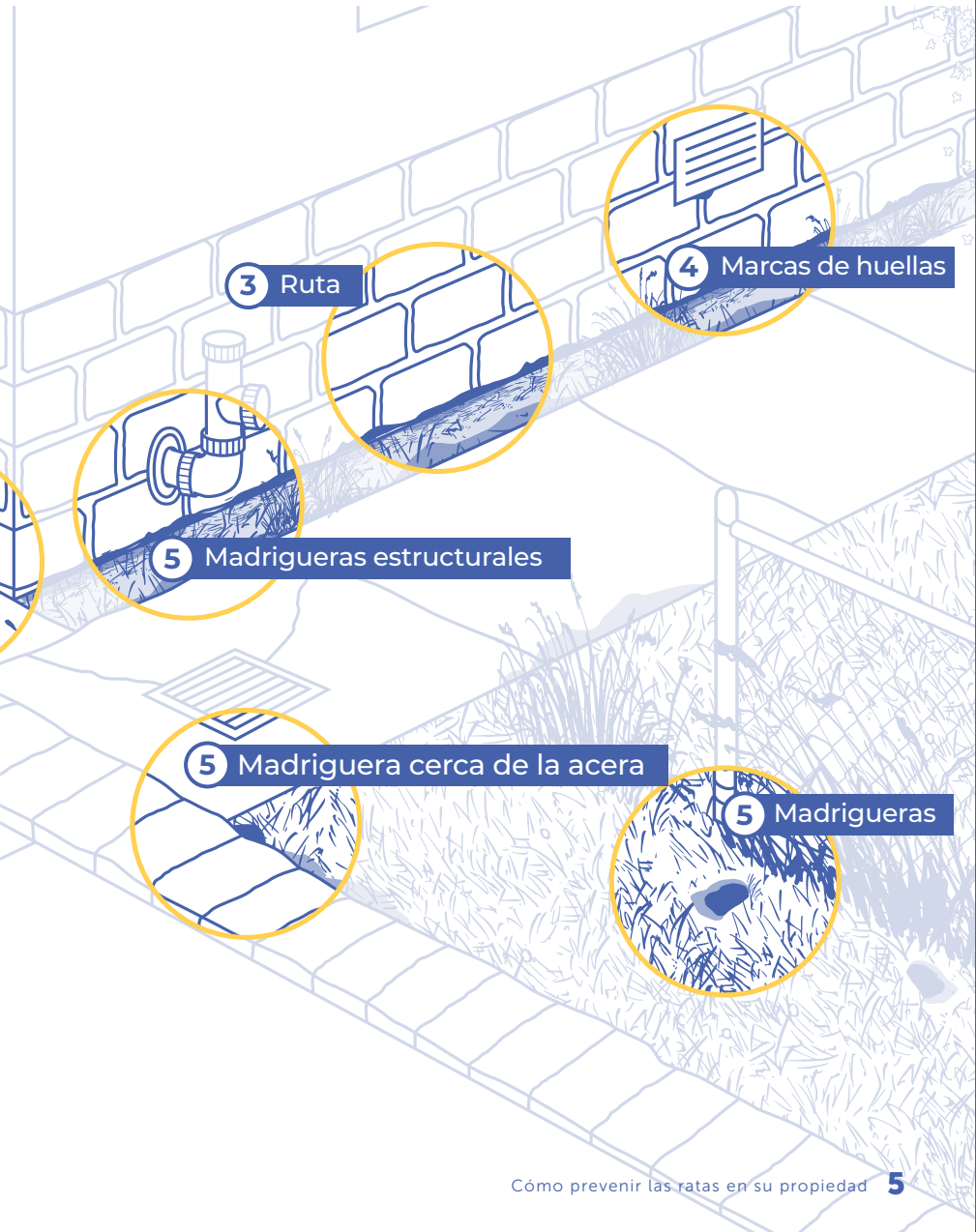
2 Excrementos de ratas

1 Marcas de roeduras en bolsas de basura

2 Excrementos de ratas

- 1. Marcas de roedura** en superficies de madera (como bases de puertas y escaleras), bordes de edificios y objetos de plástico (como cubos de basura, bolsas y macetas)
- 2. Excrementos de rata**, que son de tamaño y forma diferentes a los de los ratones, aproximadamente del tamaño de una pasa, de color marrón oscuro y que suelen encontrarse cerca de la basura
- 3., 4. Rutas y huellas** por el césped y las paredes
- 5. Madrigueras:** Agujeros de 1 a 4 pulgadas en la tierra o en el concreto, con bordes suaves, a menudo con una entrada y salida y que suelen encontrarse debajo de arbustos, plantas, desorganización o basura

Para controlar las ratas, hay que sacarles todo lo que necesitan para sobrevivir: comida, agua, refugio y formas de desplazarse.



3 Ruta

4 Marcas de huellas

5 Madrigueras estructurales

5 Madriguera cerca de la acera

5 Madrigueras



Limpie

Elimine con agua el excremento, la orina y las huellas de ratas

Las ratas se comunican y atraen entre ellas a través de la orina y el excremento. La limpieza interrumpirá su comunicación.

- Elimine el excremento y las marcas oscuras y grasosas, limpie la zona con agua y una solución suave de cloro (1 parte de cloro por 10 partes de agua).
- Limpie la grasa de alimentos y líquidos.
- Elimine el excremento de ratas en el interior con una aspiradora con un filtro HEPA. Selle la bolsa de la aspiradora y tírela con la basura habitual.
- Utilice siempre guantes y lávese las manos después de limpiar.



Deshágase del desorden

El desorden les da a las ratas muchos lugares donde esconderse, dormir, hacer nidos y reproducirse.

- Elimine y recicle las pilas de periódicos, bolsas de papel, cartones y botellas.
- Limpie el sótano, las áreas de almacenaje y el patio.
- Guarde los artículos lejos de las paredes y elevados del suelo.

Controle la maleza, los arbustos y matorrales

Las ratas suelen vivir en madrigueras debajo de arbustos y plantas. Compruebe con frecuencia si hay ratas en su jardín.

- Mantenga los espacios verdes libres de maleza, amontonamiento y basura.
- Deje espacio entre las plantas. Evite que haya vegetación baja y densa.
- No permita que haya césped alto, arbustos y matorrales cerca de los cimientos de los edificios. Utilice piedras o virutas de madera para crear una zona alrededor del edificio y el cercado.
- Elimine la densidad de plantas alrededor de las madrigueras.
- Utilice siempre guantes y lávese las manos después de trabajar en el jardín.



Prive de comida a las ratas

Las ratas solo necesitan 1 onza de agua y 1 onza de comida por día. Retire el agua acumulada y no permita que la basura se convierta en su comida.

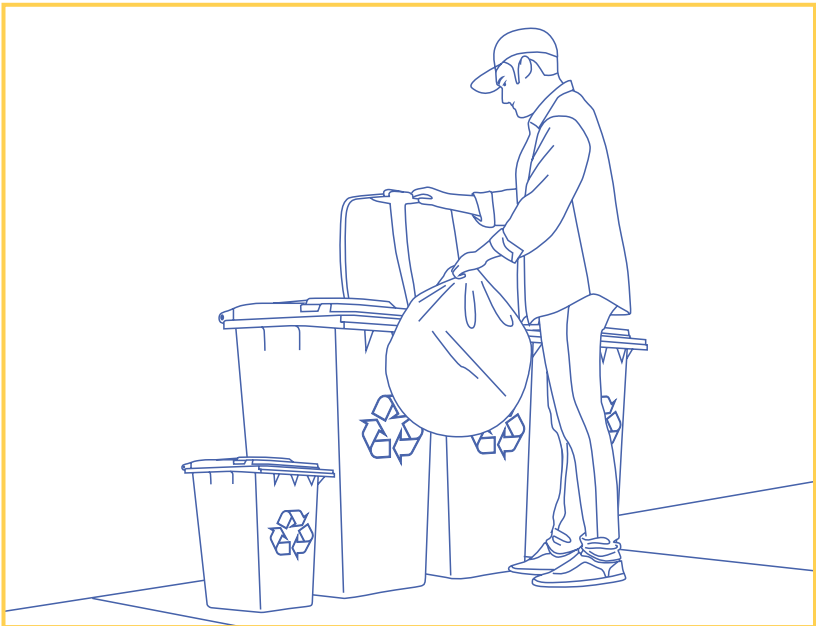
Maneje su basura

- Use siempre cestos de basura de plástico o de metal con tapas de cierre hermético, que no tengan rajaduras ni agujeros.
- Asegúrese de tener una cantidad suficiente de recipientes para almacenar basura durante al menos tres días entre las recolecciones. Límpielos a menudo, por dentro y por fuera.

- Lleve los recipientes y las bolsas de basura hasta el borde de la acera lo más cerca posible del horario de recolección.
- No deposite nunca la basura en los árboles ni en las zonas de tierra.
- Enjuague los envases reciclables antes de llevarlos a los contenedores designados.
- Anime a los inquilinos a depositar la basura en los contenedores designados.
- Considere el compostaje en la acera.

Mantenga la comida alejada

- Guarde la comida en recipientes herméticos. Evite almacenar comida afuera (incluso la comida para mascotas).
- No ponga comida para gatos callejeros, pájaros o ardillas, ya que puede atraer y alimentar a las ratas.
- Elimine el agua acumulada.



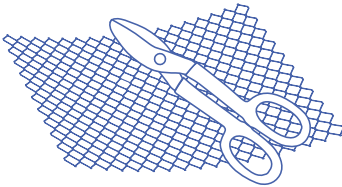


Mantenga a las ratas afuera

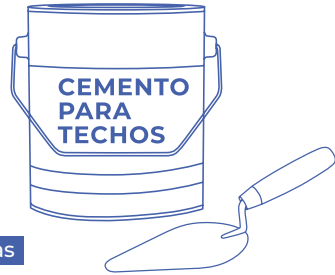
Las ratas hacen agujeros con los dientes para entrar a los edificios y pueden colarse por grietas y agujeros de apenas media pulgada. Para dejar a las ratas afuera de manera definitiva, selle todos los agujeros y grietas de los cimientos, paredes y pisos. Selle los espacios debajo de puertas y alrededor de ventanas. La mayoría de las reparaciones pueden hacerlas el personal de mantenimiento, superintendentes o profesionales del control de plagas. Los materiales no son costosos y están disponibles en la mayoría de las ferreterías.

Contrate a un profesional de plagas con licencia para tratar su edificio si tiene ratas. Sin embargo, si es posible, lo mejor es evitar que las ratas entren al edificio.

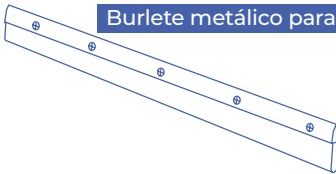
Tijeras de hojalata y malla metálica



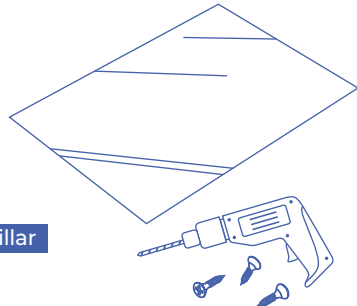
Cemento para techados y paleta



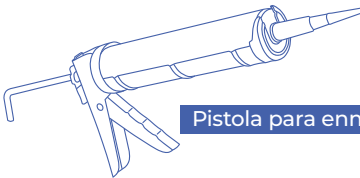
Burlete metálico para puertas



Chapa y taladro

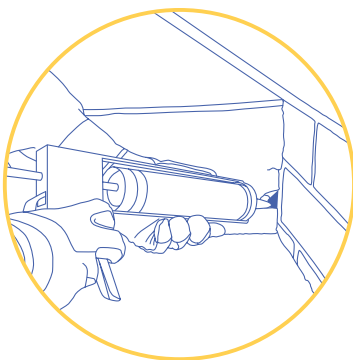


Pistola para enmasillar



Selle las grietas y los agujeros pequeños

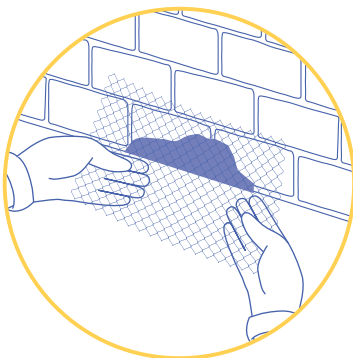
- Selle las grietas y los agujeros pequeños con un sellador de poliuretano 1A apto para la construcción o cemento para techos. Evite el uso de masillas baratas para reparaciones menores, ya que no son lo bastante resistentes para evitar la entrada de ratas.
- Cierre los huecos debajo de las puertas con sellos metálicos resistentes a roedores. El espacio entre la parte inferior de la puerta y el suelo debe ser menos de un cuarto de pulgada.
- Cierre los huecos de más de media pulgada en los marcos de las ventanas de la planta baja y del sótano con tapajuntas metálicos.
- Coloque pantallas en los conductos de ventilación, especialmente en los pisos inferiores.



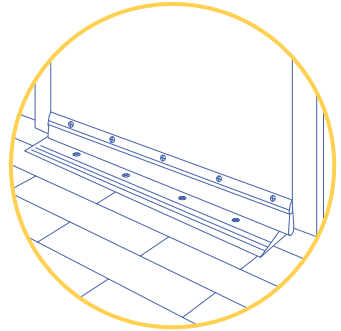
Rellene aberturas y agujeros grandes

La forma de cerrar aberturas y agujeros grandes depende del material de construcción y la cantidad de espacio detrás del agujero.

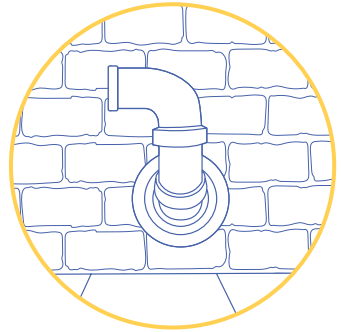
- Para cerrar un agujero grande, rellénelo primero con espuma expandible de alta densidad de lata o cúbralo con malla metálica. Luego, aplique sellador de poliuretano 1A apto para la construcción, parches de cemento premezclado o mortero mixto.
 - Si se utiliza malla metálica, debe ser de acero galvanizado calibre 16 de alta resistencia con un tamaño de malla de media pulgada. Nunca utilice malla de alambre (para gallinero), ya que las ratas pueden colarse por las aberturas.



- Cubra los drenajes del suelo y las rejillas de ventilación con una rejilla metálica resistente, fijada con clavos para mampostería o cemento.
- Utilice selladores de puertas a prueba de roedores para mantener los huecos debajo de las puertas a menos de un cuarto de pulgada. No utilice burletes de vinilo, ya que se utilizan para evitar los movimientos de aire frío o caliente, no las ratas.

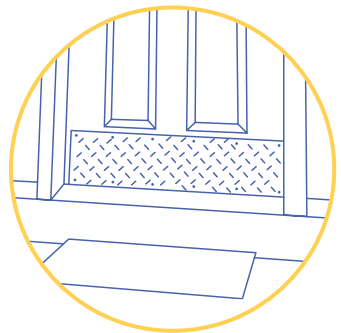


- Selle todas las tuberías y cables que desemboquen en los cimientos o en una pared exterior con placas con reborde (o "collares para tuberías"). Las placas del escudo pueden sellarse a la pared con sellador de poliuretano 1A apto para la construcción. Compruebe periódicamente si hay fugas en las tuberías.



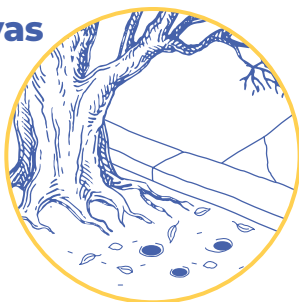
- Si las ratas están muy activas alrededor de su propiedad, trabaje con un profesional para la instalación de los siguientes elementos:

- Chapas metálicas en la parte inferior exterior de las puertas para evitar que las ratas roan la base de madera y entren por debajo
- Un umbral metálico de gran resistencia debajo de las puertas para que queden bien ajustadas, pero puedan abrirse y cerrarse sin problemas

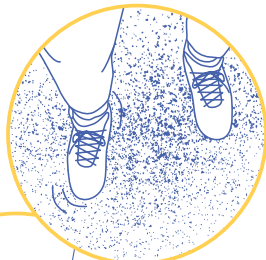


Cierre las madrigueras inactivas

Las madrigueras inactivas por lo general tendrán hojas, telarañas u otros escombros alrededor de la entrada. Círrrelas, ya que con el tiempo atraerán ratas y otras plagas.



- Cierre las madrigueras en el suelo rellenándolas con arena o grava y apisonándolas fuertemente con una pala, pisándolas o derrumbándolas con una pala.
- Cierre las madrigueras en aceras agrietadas o rotas rellenándolas con tejido de malla antiroedores de acero inoxidable. Luego, cubra con cemento bien mezclado.



Tratamiento localizado

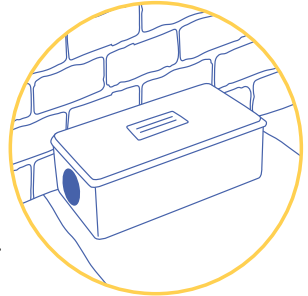
Existen muchas formas de tratar las ratas. Trabaje con un profesional especializado en plagas para encontrar la opción que mejor se adapte a sus necesidades.

Cebo para roedores

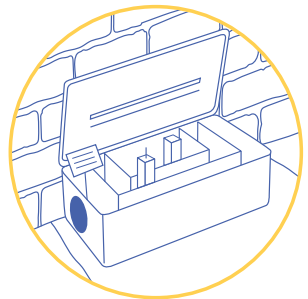
El cebo para roedores es un método eficaz para eliminar ratas. Si es dueño de una propiedad comercial o de varias unidades, es ilegal que coloque el cebo para roedores usted mismo: debe contratar a un profesional en plagas. Si vive en su propia casa sin inquilinos, puede poner los cebos para roedores por su cuenta. Lea y siga siempre las instrucciones del fabricante para evitar daños a su persona, a los demás y a mascotas.

Asegúrese de que la empresa de control de plagas siga estas directrices:

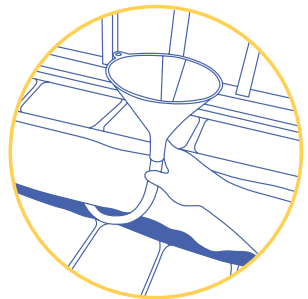
- Leer y seguir siempre las instrucciones del fabricante y usar la menor cantidad de cebo posible.
- Utilizar guantes desechables para manipular el cebo y lavarse las manos al terminar.
- Instalar los bloques de cebo dentro de estaciones de cebo a prueba de manipulación. **No esparza el cebo ni utilice paquetes o cebos sueltos.** El cebo siempre debe estar asegurado dentro de la cámara de alimentación de la estación de carnada y nunca debe ponerse en el camino ni en las entradas de la estación de carnada. Fije o sujete las estaciones de cebo al suelo o a la cerca con cemento, masilla o alambre.



- Cierre bien las tapas de las estaciones de cebo. Los cebos para roedores deben ponerse en estaciones de cebo a prueba de manipulación que estén aprobados por la Agencia de Protección Ambiental (EPA, por sus siglas en inglés).



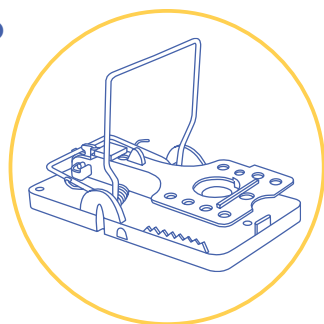
- Poner las estaciones de cebo en los caminos por los que las ratas suelen andar.
- Utilice un embudo para poner el cebo suelto en las madrigueras. Esto ayudará a asegurar que los gránulos se coloquen profundamente en la madriguera para que las ratas no puedan empujarlos hacia afuera. Los bloques de cebo y las bolsitas de cebo blando no pueden ponerse en el suelo.



- Nunca embolse el cebo ni lo coloque en madrigueras o estaciones. Las ratas pueden empujarlo o llevarlo hasta lugares donde la vida silvestre, los niños o las mascotas puedan alcanzarlo.
- **Limpie siempre la basura y otras fuentes de comida. Las ratas ignorarán los cebos si disponen de su suministro habitual de comida.**
- Almacene las estaciones de cebo de forma segura en lugares donde los niños y las mascotas no puedan alcanzarlos.
- Nunca use un producto que no tenga el número de registro de la EPA. Puede comprobar el estado de registro de un producto en **epa.gov**.
- Reponga los cebos que se hayan comido o que estén dañados.
- Deje las estaciones de cebo en el lugar al menos dos semanas después de que termine cualquier movimiento de las ratas y, luego, vuelva a revisar mensualmente.
- Utilice el polvo de rastreo únicamente en lugares donde las personas o los animales no estén expuestos a él.

Otros métodos de tratamiento

- **Trampas:** Existen muchos tipos de trampas disponibles para la compra. Las trampas deben ponerse a lo largo de las rutas de desplazamiento de las ratas, revisarse a diario y reutilizarse. La captura no será eficaz si no se eliminan las fuentes de comida.
- **Dióxido de carbono y monóxido de carbono:** Estos tratamientos pueden utilizarse en zonas plantadas y jardines en sistemas de madrigueras de tierra alejados de estructuras. Tienen la ventaja de reducir el riesgo de intoxicación secundaria y son más sostenibles que otros tipos de tratamiento.



Para más información sobre pesticidas, llame al Centro Nacional de Información sobre Pesticidas al 800-858-7378.

Si usted, otra persona o una mascota están expuestos a cebo para ratas, llame al Centro para el Control del Envenenamiento de NYC al 212-764-7667.



Cómo elegir y trabajar con una empresa de control de plagas

Solo los profesionales con licencia del Estado de Nueva York (NYS, por sus siglas en inglés) pueden aplicar plaguicidas en edificios comerciales y de varias unidades y en espacios públicos de Nueva York. Hay más de 1,000 empresas de control de plagas y 3,500 profesionales de plagas con licencia en el área de NYC, pero no todos están bien entrenados para manejarse con ratas. Para deshacerse de las ratas, debe elegir la empresa adecuada, tener claro lo que quiere que hagan y supervisar cómo lo hacen.

Cómo encontrar la empresa adecuada

Consulte y entreviste a las empresas

- Consulte a sus vecinos y amigos si tienen referencias. Si su edificio tiene ratas, los edificios cercanos también pueden tenerlas. Considere la posibilidad de colaborar con sus vecinos para contratar a la misma empresa de control de plagas.
- Busque en Internet servicios de manejo integrado de plagas. Es más probable que estas empresas inspeccionen, supervisen y hagan recomendaciones y reparaciones.
- Entreviste a las empresas. Pida referencias, incluyendo clientes anteriores.

- Asegúrese de que la empresa tenga licencia del Departamento de Conservación Ambiental del Estado de Nueva York (NYS Department of Environmental Conservation). Para comprobarlo, visite **dec.ny.gov** y busque "**pesticides management**" (**manejo de plaguicidas**).

Una buena compañía de control de plagas:

- Inspeccionará su propiedad antes de darle un presupuesto. No acepte un presupuesto sin que la empresa vea antes su propiedad.
- Le entregará un informe de inspección por escrito (con información sobre la actividad de los roedores, las condiciones del edificio o los problemas que necesitan reparación) y un plan de acción (con un calendario y una descripción de los productos que utilizarán). La empresa debe informarle de lo que puede esperar y de la mejor manera de trabajar con ellos.
- Basará los presupuestos en los resultados de la inspección, no en tarifas fijas. Los servicios más baratos pueden no ser los mejores: puede pagar más con el tiempo si los servicios no son eficaces.
- Remitirá para reparaciones estructurales, si es necesario.
- Utilizará diversos productos y métodos para eliminar su problema de plagas.
- Lo visitará a menudo hasta que el trabajo esté terminado. Los programas de tratamiento suelen necesitar varias visitas para completarse.
- Ponga el cebo en recipientes inviolables y respete todas las normas de seguridad.
- Contrate exterminadores calificados y bien capacitados.
- Indicará cómo prevenir las ratas.

Trabajen juntos

Los mejores programas de prevención de ratas a largo plazo requieren de una sólida colaboración, que puede ayudarle a identificar las reparaciones necesarias y a informar de los signos de actividad de las ratas a lo largo del tiempo:

- Supervise a su profesional de plagas durante cada visita, lleve un registro de su trabajo y hágale preguntas.
- Póngase de acuerdo sobre un plan de servicios y su costo.
- Pida a su profesional de plagas informes de progreso, copias de los registros de tratamiento y hable de cualquier preocupación que tenga.
- Dé seguimiento a las recomendaciones según sea necesario.

Para obtener más información y ver los resultados de las inspecciones en nuestro mapa interactivo de ratas, visite el Portal de información sobre ratas en **nyc.gov/rats**. Para obtener más información, envíe un correo electrónico a **ratportal@health.nyc.gov** o llame al **311**. Para inscribirse en la capacitación de la Academia de Ratas, visite **nyc.gov/health** y busque "**rat academy**" (**academia de ratas**) o escanee el código QR.

